

BACCALAURÉAT TECHNOLOGIQUE

ÉPREUVE D'ENSEIGNEMENT DE SPÉCIALITÉ

SESSION 2023

SCIENCES ET TECHNOLOGIES DE L'INDUSTRIE ET DU DEVELOPPEMENT DURABLE

Physique-Chimie et Mathématiques

Durée de l'épreuve : **3 heures**

L'usage de la calculatrice avec mode examen actif est autorisé.

L'usage de la calculatrice sans mémoire, « type collège » est autorisé.

Dès que ce sujet vous est remis, assurez-vous qu'il est complet.

Ce sujet comporte 12 pages numérotées de 1/12 à 12/12.

PHYSIQUE-CHIMIE 14/20 points
MATHÉMATIQUES 6/20 points

EXERCICE 1 (4 points) (physique-chimie et mathématiques)

Contrôle de la température dans un lave-linge.

Lors d'un cycle de lavage d'une machine à laver le linge, la phase qui consomme le plus d'énergie est le chauffage de l'eau utilisée en phase de lavage.

Chauffage de l'eau dans le lave-linge.

Le chauffage de l'eau est assuré par une résistance chauffante d'une puissance électrique $P_{elec} = 2,0$ kW.

En moyenne, le volume de l'eau utilisée lors d'une phase de lavage est $V = 15$ L.

Q1. Calculer la valeur du transfert thermique Q nécessaire pour chauffer le volume d'eau V lors d'un cycle de lavage de 20°C à 40°C .

Données :

- Capacité thermique massique de l'eau : $c_{eau} = 4180 \text{ J}\cdot\text{kg}^{-1}\cdot^\circ\text{C}^{-1}$.
- Masse volumique de l'eau : $\rho_{eau} = 1,0 \text{ kg}\cdot\text{L}^{-1}$.

Q2. Donner la relation entre l'énergie électrique E_{elec} consommée pendant la durée Δt de la phase de chauffage et la puissance P_{elec} . Préciser les unités.

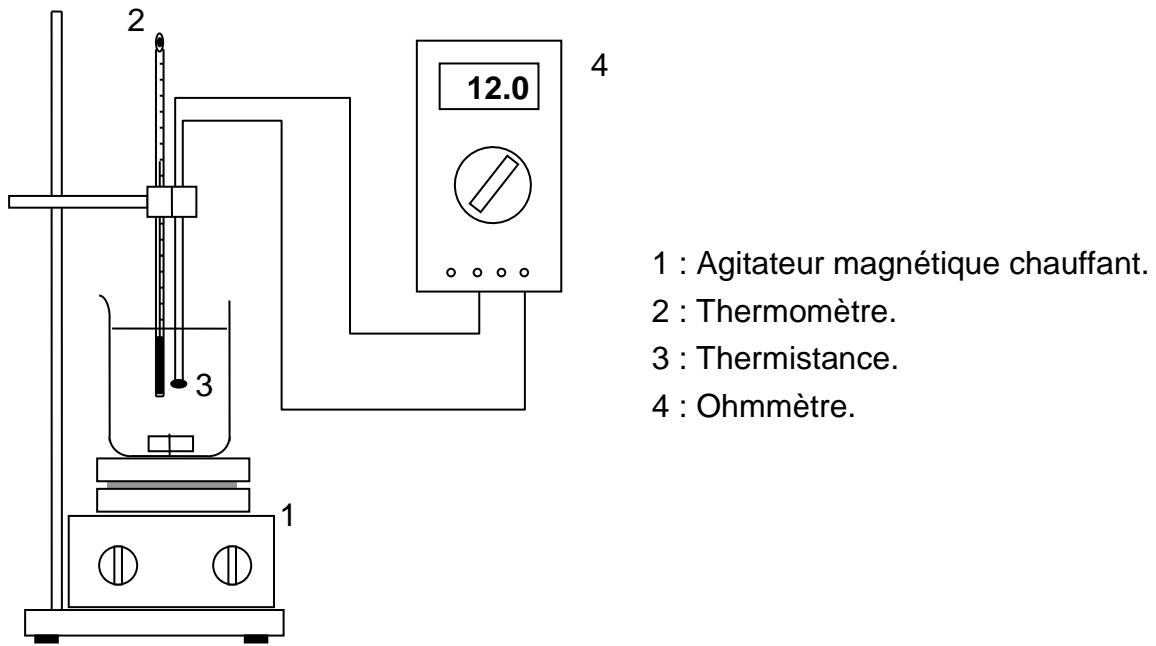
On considère que toute l'énergie électrique consommée par la résistance chauffante est transférée au volume d'eau.

Q3. Vérifier que la durée Δt de la phase de chauffage est de l'ordre de 10 minutes.

Étude d'une thermistance CTN.

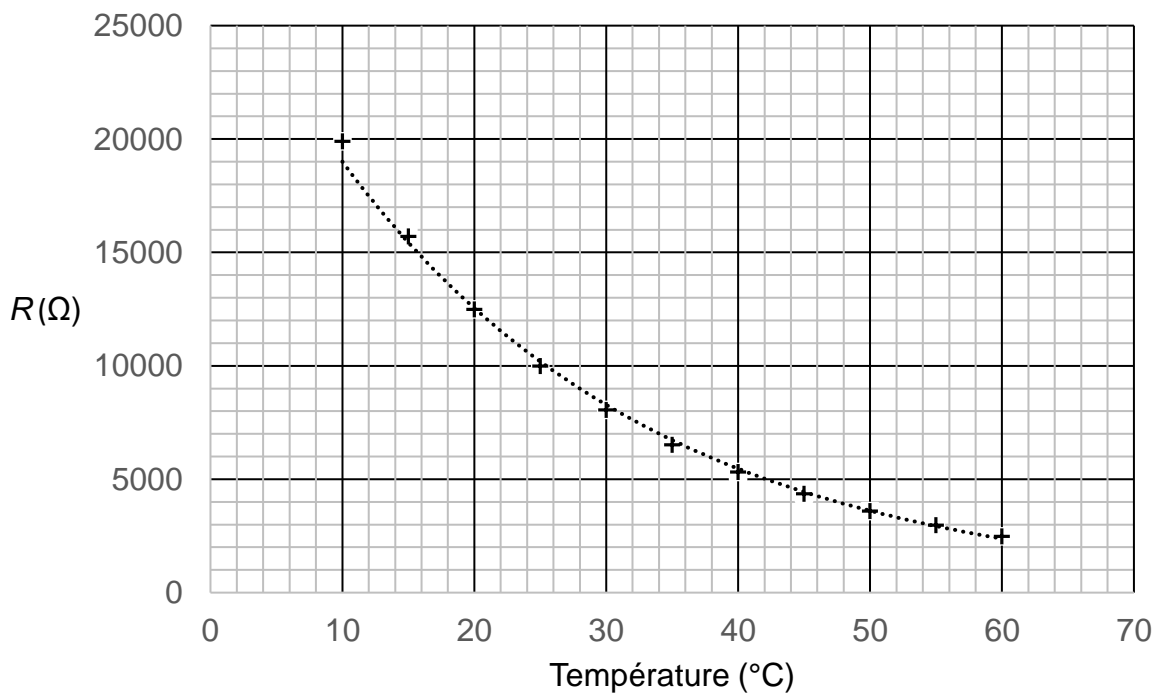
La température de l'eau est contrôlée par une thermistance CTN, qui est un composant dont la valeur de la résistance électrique R varie en fonction de la température.

Il est possible, au laboratoire, d'étudier les variations de la résistance d'une thermistance CTN en fonction de la température à l'aide du montage représenté dans le document 1.



Document 1 – Montage expérimental.

Les valeurs obtenues pour une thermistance donnée permettent de tracer la courbe suivante.



Document 2 – Résistance de la thermistance CTN en fonction de la température

Cette résistance (en Ω), en fonction de la température T (en $^{\circ}\text{C}$), peut être modélisée par la fonction R définie sur $[0 ; 100]$:

$$R(T) = 28785 \times e^{-0,042 \times T}.$$

Q4. À l'aide du graphique, déterminer à partir de quelle température la résistance devient inférieure à $10 \text{ k}\Omega$.

Q5. Résoudre sur $[0 ; 100]$ l'équation $R(T) = 10\,000$. Comparer avec la valeur lue sur le graphique à la question Q4.

Q6. On note R' la fonction dérivée de R sur $[0 ; 100]$. Déterminer une expression de $R'(T)$ en $\Omega \cdot ^{\circ}\text{C}^{-1}$.

La sensibilité de la thermistance CTN est donnée par la fonction S définie sur $[0 ; 100]$ par :

$$S = -\frac{dR}{dT}.$$

Le dispositif de régulation de la température sera d'autant plus performant que la valeur de la sensibilité de la thermistance sera grande.

Q7. Montrer que la sensibilité de la thermistance CTN est environ 12 fois plus grande à 30°C qu'à 90°C .

EXERCICE 2 (6 points) (physique-chimie)

Alimentation d'un moteur par un panneau photovoltaïque

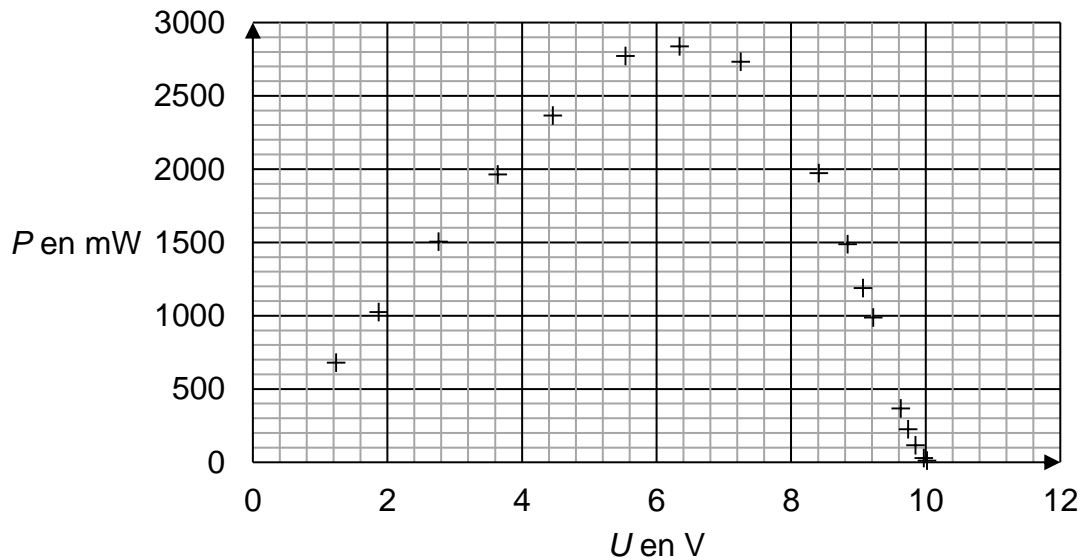
On désire alimenter une pompe de piscine à l'aide d'un panneau photovoltaïque.

On réalise pour cela une maquette miniaturisée constituée d'un panneau photovoltaïque, d'un moteur et d'une batterie.

Étude du panneau photovoltaïque

Q1. Indiquer quelles sont les formes d'énergie mises en jeu dans la conversion photovoltaïque.

On donne la courbe représentant la puissance électrique P fournie par le panneau en fonction de la tension à ses bornes, notée U :

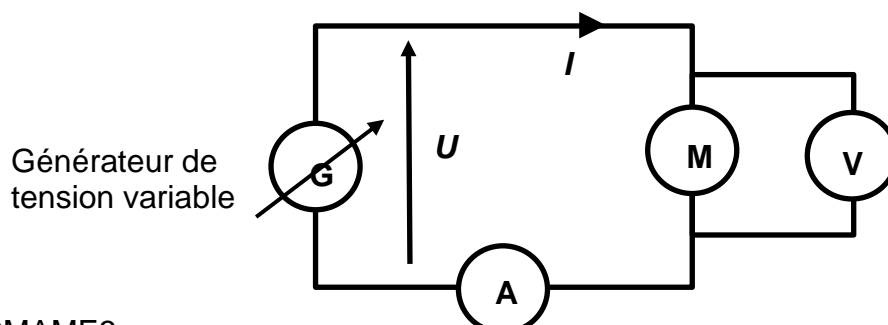


Document 1 – Évolution de la puissance électrique en fonction de la tension

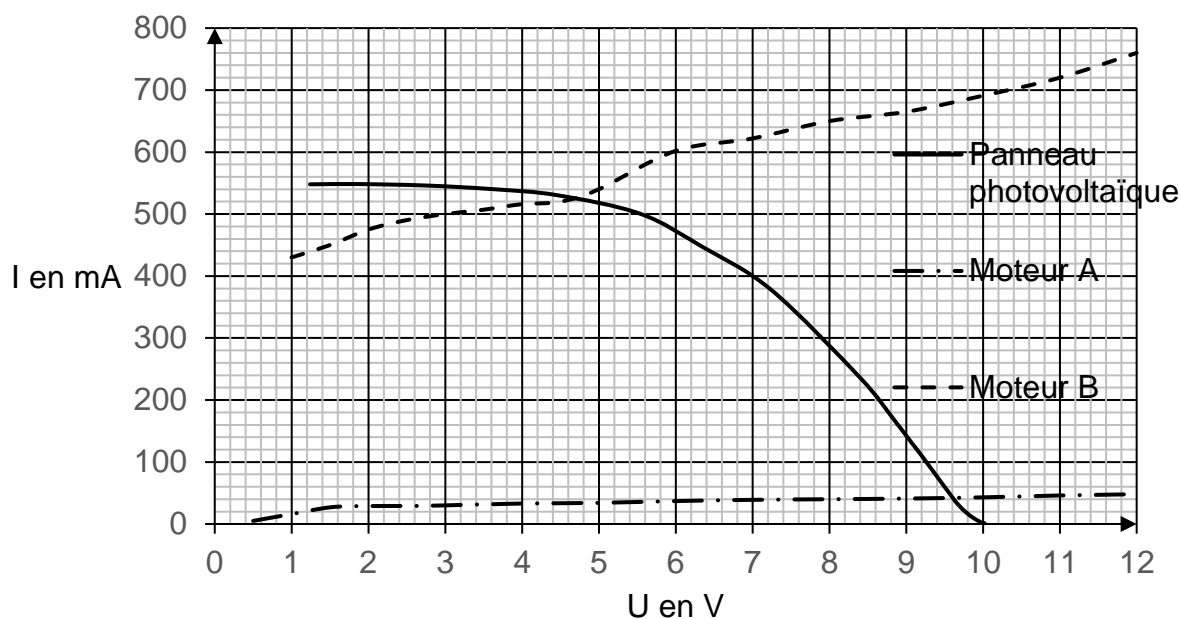
Q2. Sachant que les mesures ont été effectuées avec une irradiance qui vaut $1100 \text{ W}\cdot\text{m}^{-2}$ et que l'aire du panneau photovoltaïque est $S = 6,4 \times 10^{-2} \text{ m}^2$, montrer que le rendement maximal du panneau photovoltaïque vaut environ 4 %.

Choix d'un moteur

On souhaite alimenter un moteur avec le panneau photovoltaïque étudié précédemment. Pour choisir le moteur adéquat, on réalise le montage suivant permettant de tracer la courbe représentant l'intensité en fonction de la tension d'un moteur.



Le document 2 ci-dessous montre les caractéristiques courant-tension de deux moteurs différents (notés A et B), ainsi que celle du panneau photovoltaïque :



Document 2 – Caractéristiques courant-tension pour le panneau photovoltaïque et deux moteurs différents notés A et B.

Q3. À l'aide du document 2, préciser les coordonnées (tension et intensité) des points de fonctionnement des moteurs A et B connectés au panneau photovoltaïque.

Q4. Choisir, parmi les moteurs A et B, celui qui permet de se rapprocher le plus du rendement maximal du panneau photovoltaïque. Justifier.

Étude de l'accumulateur

On souhaite brancher le panneau photovoltaïque à un accumulateur permettant d'utiliser le moteur même en l'absence de soleil.

| | |
|------------------|-------------------------|
| Tension | 6,0 V |
| Capacité | 3000 mA·h |
| Energie massique | 50 W·h·kg ⁻¹ |

Document 3 – Caractéristiques de l'accumulateur Ni-MH choisi

Q5. Le panneau photovoltaïque charge l'accumulateur avec une intensité $I_{\text{charge}} = 480$ mA et un rendement de conversion d'énergie électrique en énergie chimique $\eta = 80$ %.

Calculer le temps de charge de l'accumulateur.

Durant sa décharge, un l'accumulateur Ni-MH est le siège de demi-équations d'oxydoréduction mettant en jeu les couples suivants :

- À la borne positive : $\text{NiO(OH)} / \text{Ni(OH)}_2$
- À la borne négative : M / MH où M désigne un métal non spécifié et MH un hydrure de ce métal

Q6. Parmi les propositions suivantes, indiquer sur la copie celle qui correspond à la demi-équation de réduction ayant lieu à la borne positive pendant la décharge :

- A. $\text{NiO(OH)} + \text{H}_2\text{O} + \text{e}^- = \text{Ni(OH)}_2 + \text{HO}^-$
- B. $\text{Ni(OH)}_2 = \text{NiO(OH)} + \text{H}^+ + \text{e}^-$
- C. $\text{MH} + \text{HO}^- = \text{M} + \text{H}_2\text{O} + \text{e}^-$
- D. $\text{M} + \text{H}^+ + \text{e}^- = \text{MH}$

Q7. Parmi les valeurs d'énergies suivantes, indiquer sur la copie celle qui correspond à l'énergie disponible dans l'accumulateur en s'appuyant sur le document 3 :

Rappel : $1 \text{ W}\cdot\text{h} = 3600 \text{ J}$

- A. $2,0 \text{ W}\cdot\text{h}$
- B. 65 kJ
- C. $7,2 \text{ kJ}$
- D. $18\,000 \text{ J}$

Q8. L'énergie massique est l'énergie que peut stocker l'accumulateur par unité de masse d'accumulateur.

À partir du document 3, calculer la masse de la batterie.

Q9. On désire faire fonctionner le moteur B, dont la caractéristique courant-tension est donnée sur le document 2, de nuit, en le connectant à l'accumulateur considéré. Calculer la durée maximale de fonctionnement avec un rendement de conversion de 75 %.

On supposera que l'accumulateur est un générateur de tension idéal qui fournit une tension de $6,0 \text{ V}$ quelle que soit l'intensité débitée.

Remarque : toute prise d'initiative sera valorisée.

EXERCICE 3 (4 points)

(mathématiques)

Dans cet exercice, les questions 1, 2, 3 et 4 sont indépendantes les unes des autres.

Chacune d'elles est notée sur 1 point.

Question 1

*Pour cette question, indiquer la lettre de la réponse exacte.
Aucune justification n'est demandée.*

On considère un réel x , strictement positif et on note $\log(x) = \frac{\ln(x)}{\ln(10)}$.

Pour tout réel x , strictement positif, $\log(100x)$ est égal à :

| A | B | C | D |
|-------|---------------|---------------|----------------|
| $10x$ | $100 \log(x)$ | $2 + \log(x)$ | $10 + \log(x)$ |

Question 2

On considère la fonction f définie sur \mathbb{R} par $f(x) = 2e^{3x} - 2$.

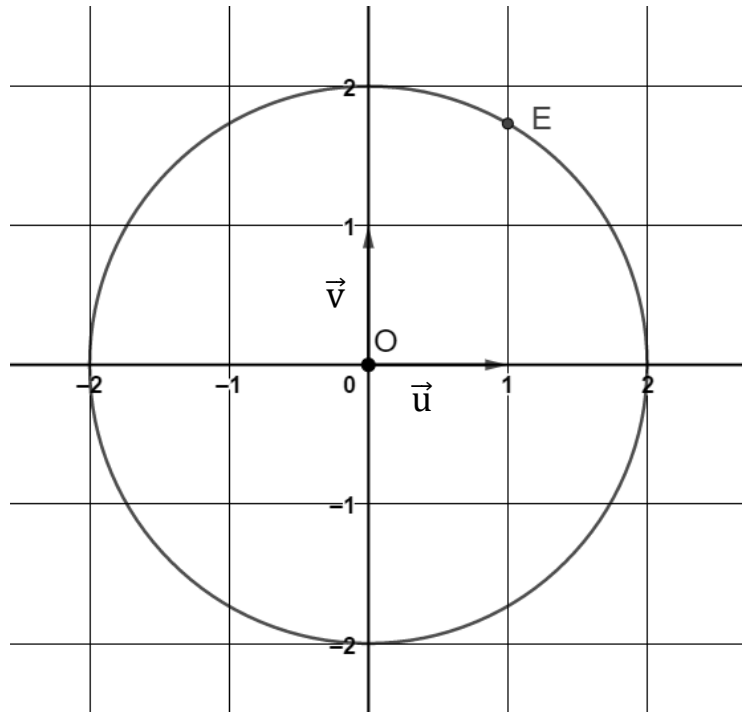
Déterminer la limite de la fonction f en $-\infty$.

Question 3

On désigne par i le nombre complexe de module 1 et d'argument $\frac{\pi}{2}$.

Le plan est muni d'un repère orthonormé $(O ; \vec{u}, \vec{v})$.

Sur le graphique suivant, on considère le point E dont l'affixe est notée : z_E .



Par lecture graphique, donner l'écriture exponentielle de z_E .

Question 4

On considère l'équation différentielle (E) : $y' = 2y + 0,5$,

où y est une fonction de la variable x , définie et dérivable sur \mathbb{R} et y' la fonction dérivée de y .

Déterminer les solutions sur \mathbb{R} de l'équation différentielle (E).

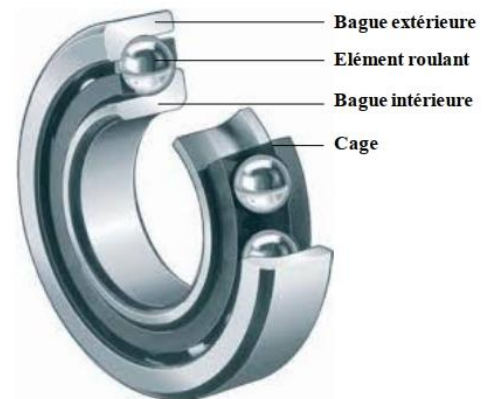
EXERCICE 4 (6 points) (physique-chimie)

Étude d'un défaut sur un roulement à billes

Les roulements à billes sont conçus pour réduire les frottements de rotation.

Cependant les contraintes d'utilisations et les agressions extérieures peuvent créer des défauts qui réduisent l'efficacité de ces roulements.

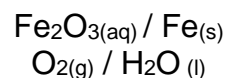
L'objectif de cet exercice est d'étudier un défaut de corrosion (oxydation) sur des roulements à billes d'un véhicule.



Corrosion des roulements

Au cours du temps, les différentes frictions s'exerçant sur le roulement réduisent la quantité de graisse présente entre les bagues qui le constituent. Les parties métalliques en fer s'oxydent alors progressivement au contact de l'air.

A l'air libre les deux couples oxydant-réducteur mis en jeu sont les suivants :

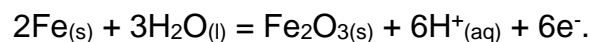


Roulement à billes oxydé

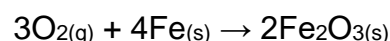
Q1. D'après l'énoncé et les couples mis en jeu, déterminer les réactifs qui sont impliqués dans la corrosion du fer.

Q2. Écrire la demi-équation d'oxydoréduction correspondant au couple $\text{O}_2(\text{g}) / \text{H}_2\text{O}(\text{aq})$

Q3. Sachant que la demi-équation correspondant au couple $\text{Fe}_2\text{O}_3(\text{aq}) / \text{Fe}(\text{s})$ est la suivante :



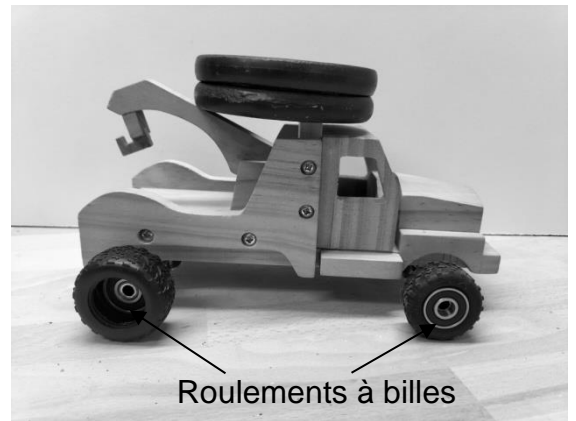
Montrer que l'équation modélisant la transformation s'écrit :



Q4. Expliquer pourquoi les roulements à billes initialement graissés ne s'oxydent pas.

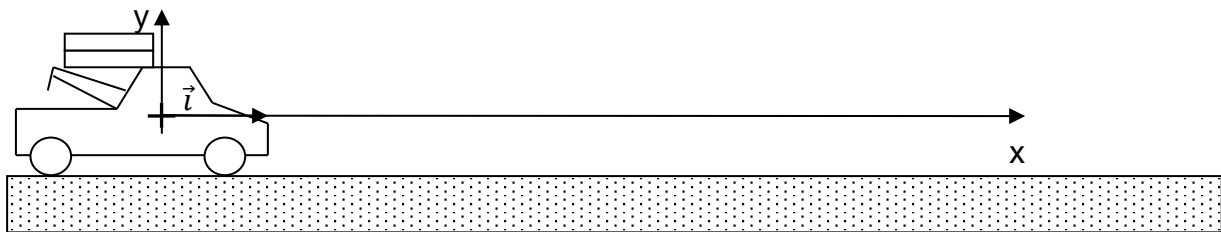
Perte d'efficacité d'un roulement corrodé

Les roulements à billes permettent de diminuer les frottements qui peuvent s'exercer entre l'axe et la roue. Afin d'évaluer la perte d'efficacité d'un roulement oxydé, deux chronophotographies du mouvement d'un véhicule (ci-contre) sont réalisées. Pour la première chronophotographie, le véhicule est équipé de roulements neufs alors que pour la seconde les roulements utilisés sont légèrement oxydés.



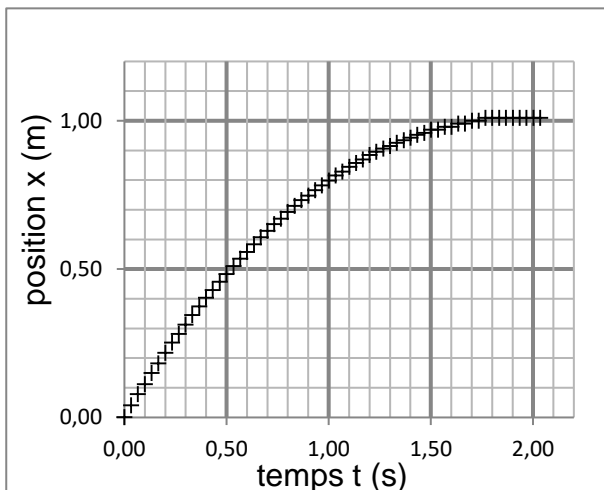
Document 1 – Véhicule utilisé

Le véhicule, de masse $m = 1,2 \text{ kg}$ est lancé avec une vitesse initiale $V_0 = 1,1 \text{ m.s}^{-1}$ sur une surface horizontale. La chronophotographie permet d'obtenir les positions en fonction du temps.

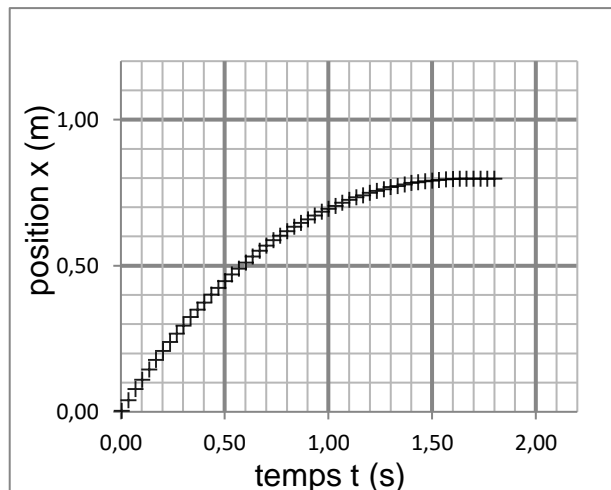


Document 2 – Schéma du mouvement.

Le vecteur \vec{i} est un vecteur unitaire parallèle au déplacement du véhicule.



Document 3 – Position en fonction du temps avec roulements neufs

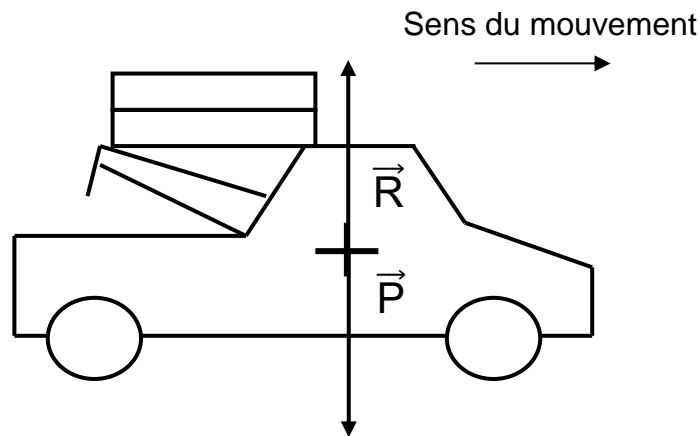


Document 4 – Position en fonction du temps avec roulements oxydés

Q5. À l'aide des graphiques, discuter de l'efficacité des roulements en présence d'oxydation.

On assimile l'ensemble des frottements qui s'exercent sur le véhicule à une seule force s'opposant au mouvement, notée \vec{f} , considérée constante. Dans le cas de roulements à billes neufs, cette force de frottements a pour valeur $f = 0,72 \text{ N}$.

Le véhicule est également soumis à deux autres forces : le poids \vec{P} et la réaction du support \vec{R} , représentées sur le schéma ci-dessous.



Q6. Rappeler l'expression du travail d'une force \vec{F} sur l'ensemble du trajet correspondant au vecteur déplacement $\vec{d} = d\vec{i}$.
En déduire la valeur du travail des forces \vec{P} et \vec{R} sur l'ensemble du trajet.

On note \vec{f}' la force, considérée constante et s'opposant au mouvement lorsque les roulements à billes sont oxydés.

Q7. Montrer que le travail W' de la force de frottement \vec{f}' sur l'ensemble du trajet est donné par $W' = -f' \times d$.

Donnée : on a $\vec{f}' = -f'\vec{i}$.

Q8. À l'aide des graphiques précédents, déterminer la distance totale d parcourue par la voiture possédant les roulements oxydés jusqu'à son arrêt. Justifier le raisonnement.

Q9. Déterminer la valeur du travail W' et en déduire que la force de frottements, dans le cas de roulements oxydés, a pour valeur $f' = 0,9$ N. Commenter.
On rappelle que la variation d'énergie cinétique d'un solide en translation est égale à la somme des travaux des forces extérieures appliquées au solide.
Remarque : toute prise d'initiative sera valorisée.