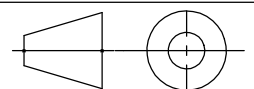


Titre:

VUE GENERALE

Collège Le Galinet - Blain

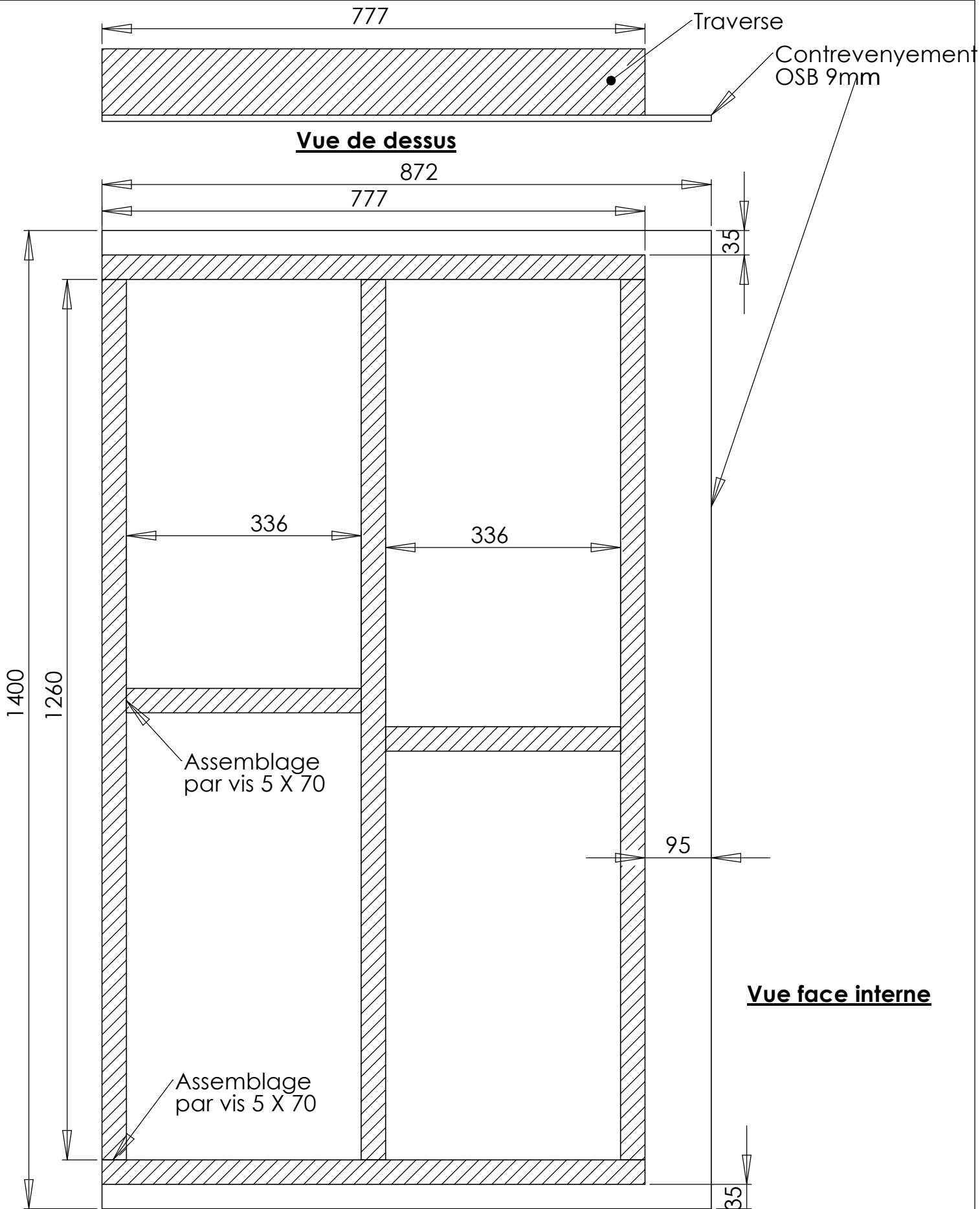


Echelle: 1/25

Nom:

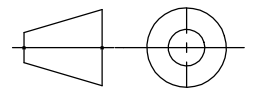
Date:

Page:



Titre:

Petit panneau

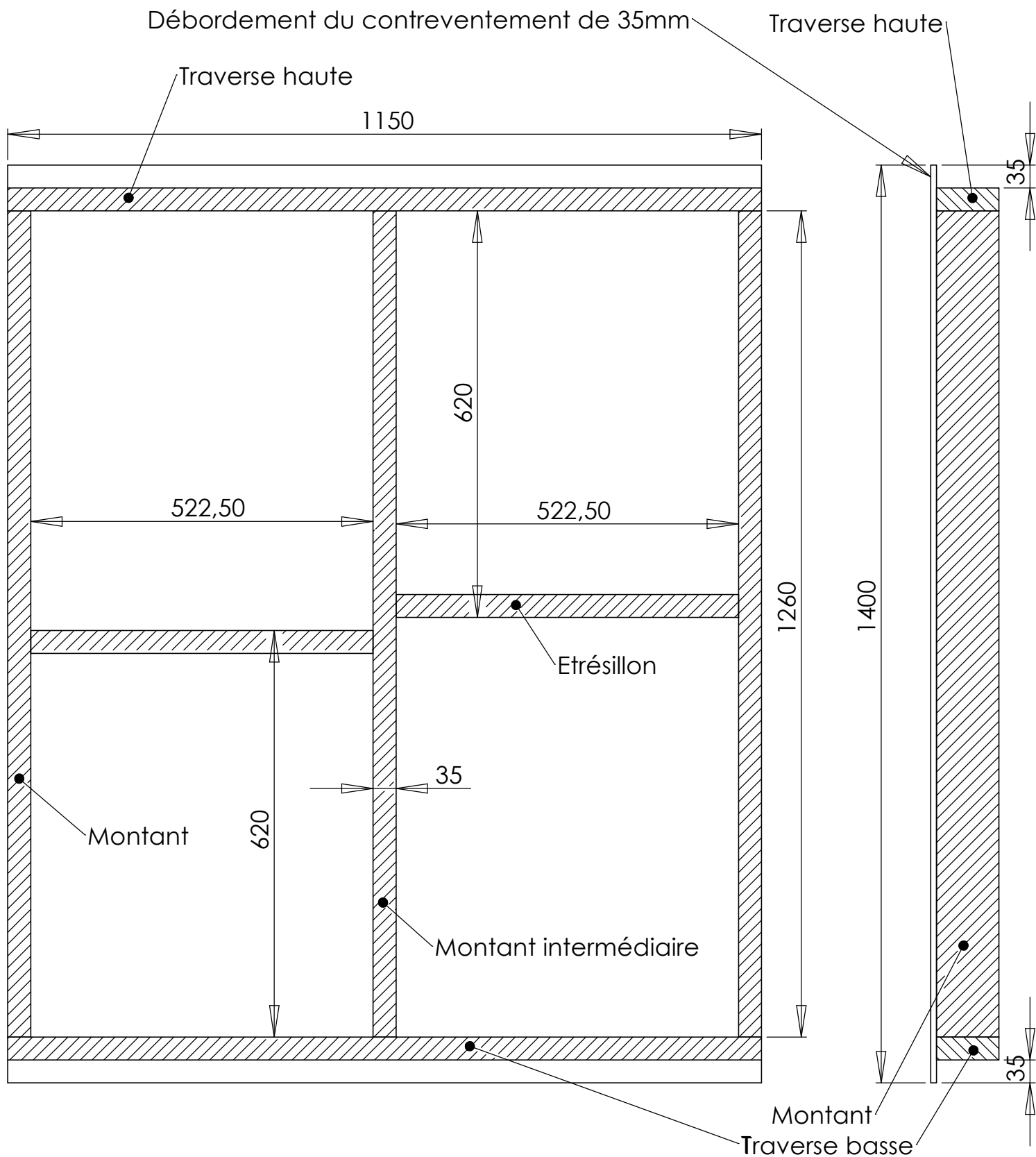


Echelle: 1/8

Nom:

Date:

Page:

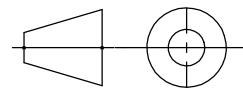


Vue face interne

vue de coté

Titre:

Grand panneau



Echelle: 1/8

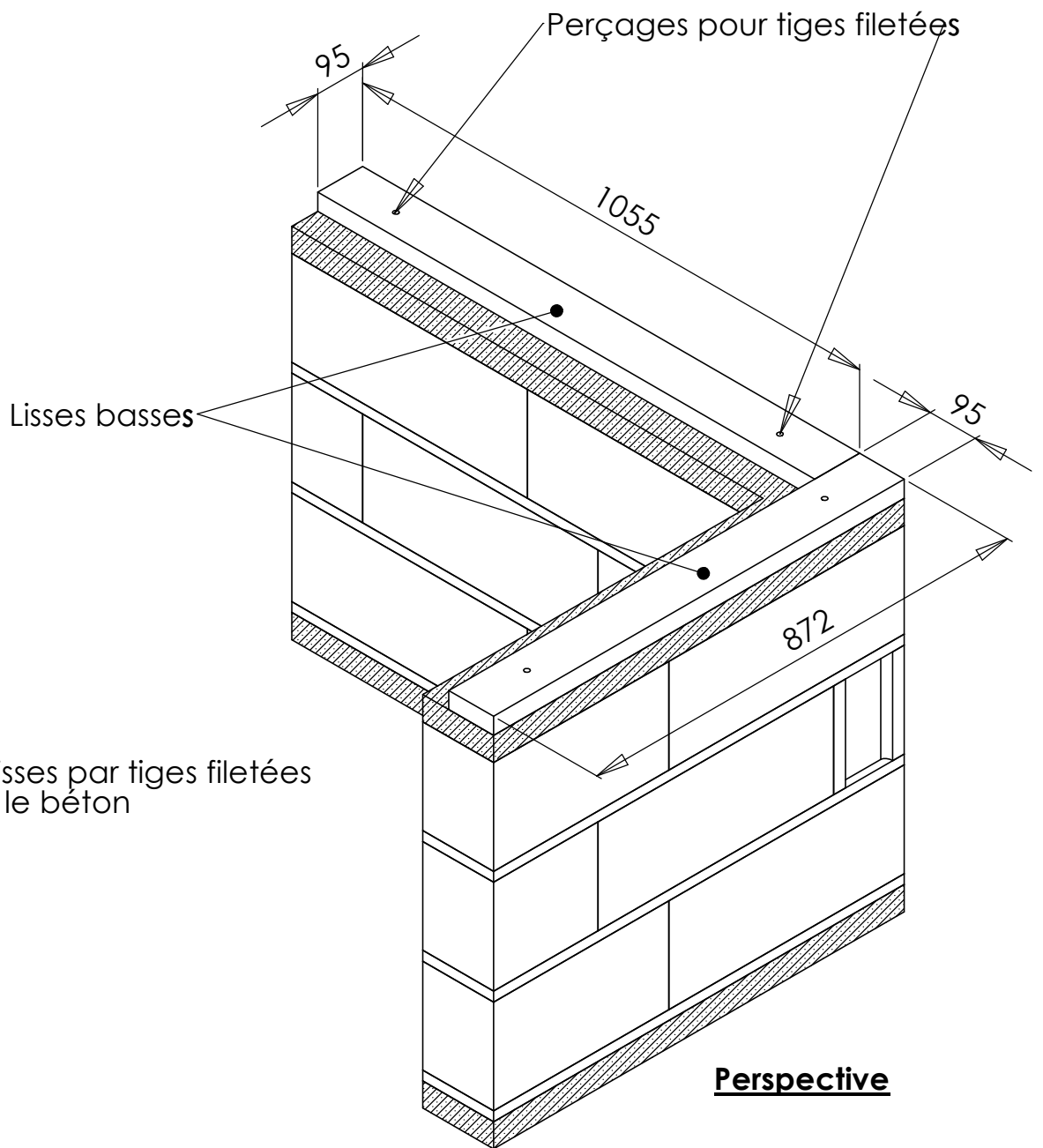
Nom:

Date:

Page:

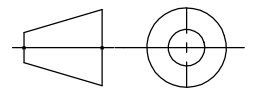
Collège Le Galinet - Blain

Dimensions des lisses



Titre:

Lisses basses



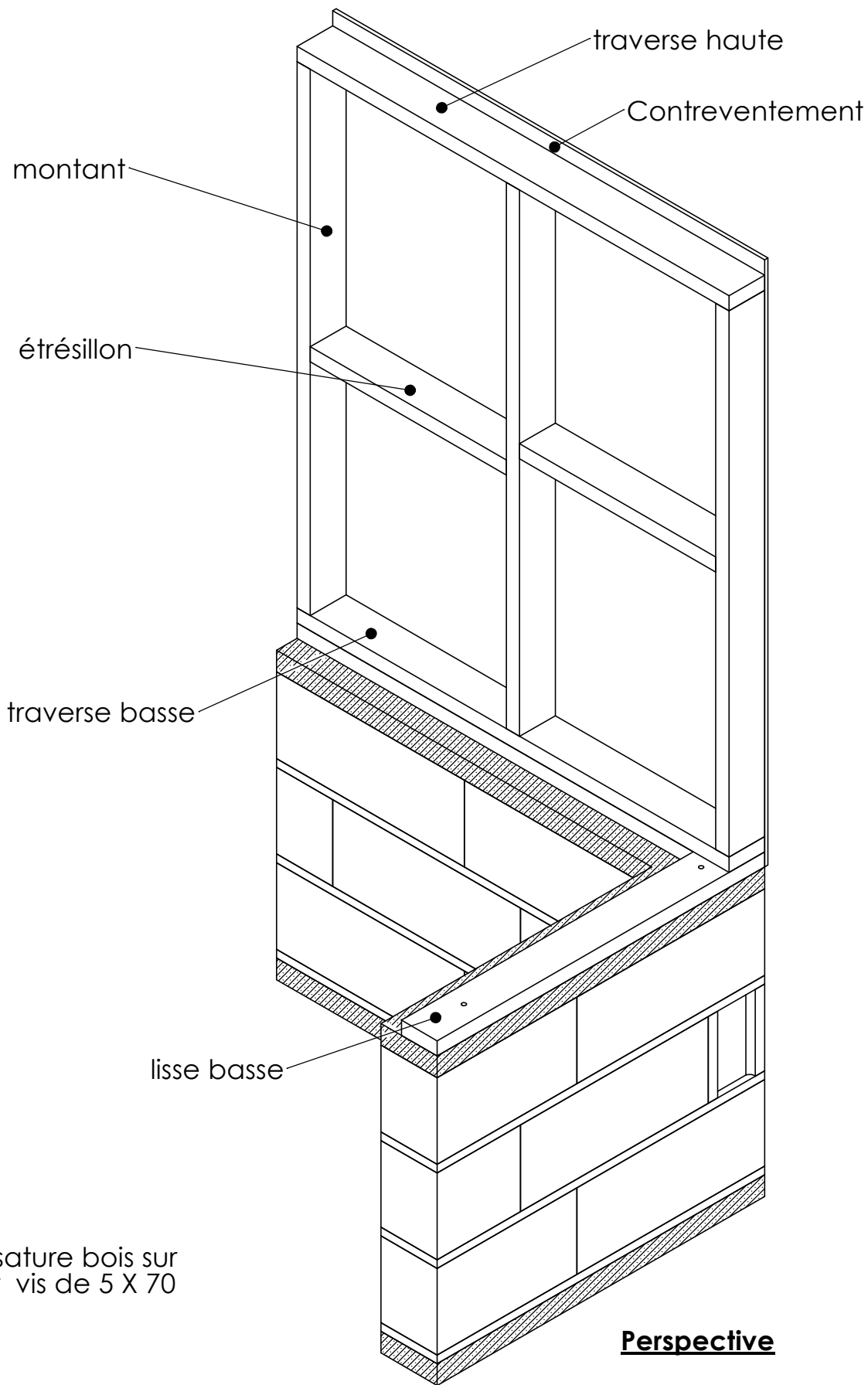
Echelle: 1/10

Nom:

Date:

Page:

Collège Le Galinet - Blain

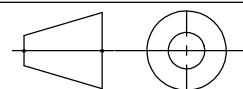


Fixation de l'ossature bois sur lisses basse par vis de 5 X 70

Perspective

Titre:

Fixation
Gd ossature



Echelle: 1/10

Nom:

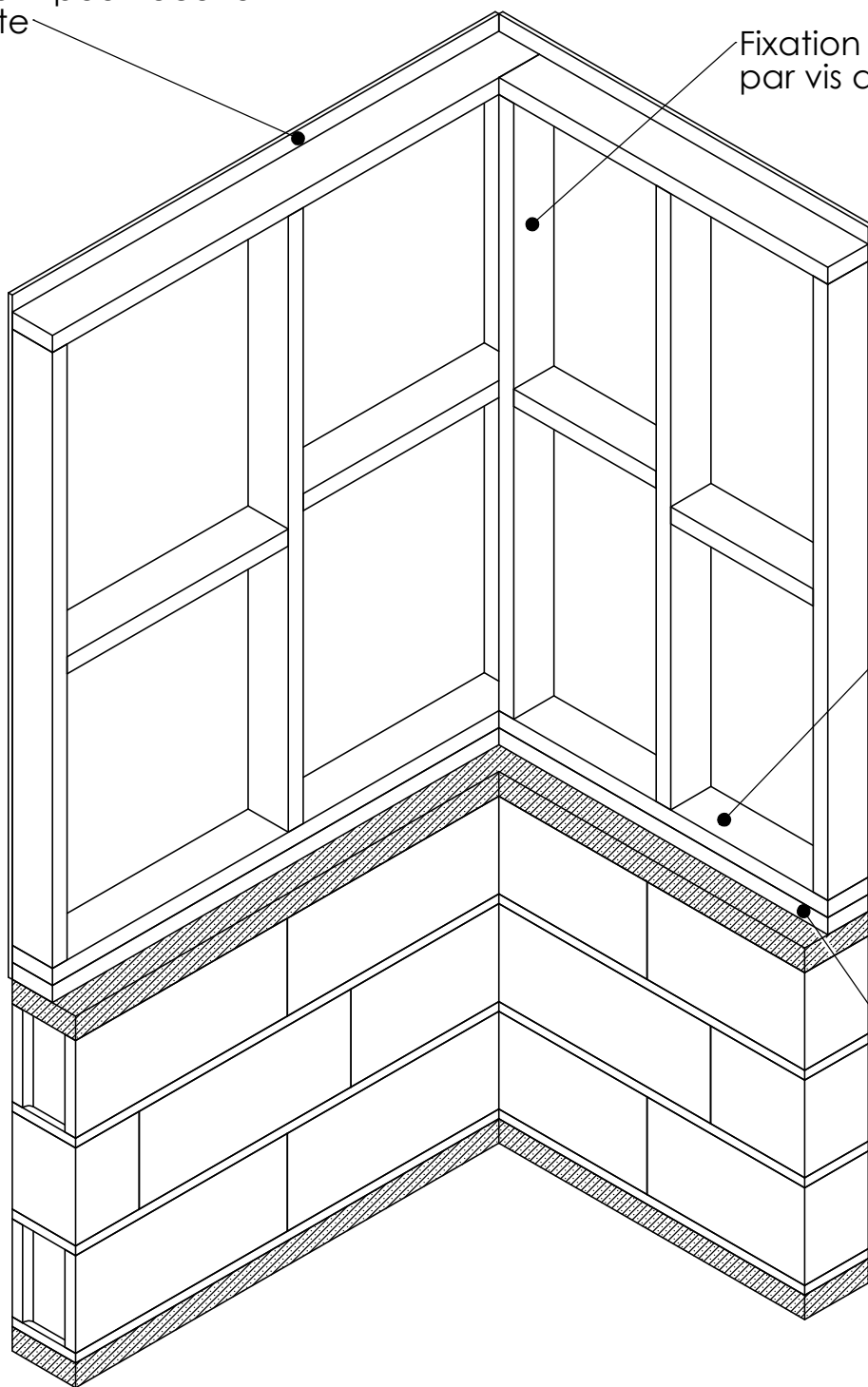
Date:

Page:

Collège Le Galinet - Blain

Emplacement pour recevoir
la lisse haute

Fixation du montant
par vis de 6 X 80



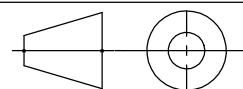
Fixation sur
lisse basse
par vis de 5 X 70

Lisse basse

Vue en perspective

Titre:

Vue d'ensemble



Echelle: 1/12

Nom:

Date:

Page:

Collège Le Galinet - Blain